



のりスプレーとコールドスプレーの混合物を用いた 破裂感提示の比較

Mixture of Glue Spray and Cold Spray for Presentation of Sparkling Sensation

浜崎拓海¹⁾, 金子征太郎¹⁾²⁾, 宮上昌大¹⁾, 梶本裕之¹⁾

Takumi HAMAZAKI, Seitaro KANEKO, Masahiro MIYAKAMI and Hiroyuki KAJIMOTO

1) 電気通信大学 大学院情報学専攻 (〒182-8585 東京都調布市調布ヶ丘 1-5-1,
{hamazaki, kaneko, miyakami, kajimoto}@kaji-lab.jp)

2) 日本学術振興会

概要: 口内にパチパチとした破裂感を与える炭酸水や飴は爽快感をもたらす。本感覚を触覚提示に応用することで新たな触覚コンテンツを提供することが可能と考える。我々ののりスプレーとコールドスプレーを混ぜ合わせることで指腹に強力な破裂感を提示できることを発見している。しかし、未だ破裂感に関する定量的な評価は行われていない。本論文ではスプレーの噴出割合変化時の破裂感と既存の破裂感を与える物質との比較を実施する。

キーワード: 触覚, ケミカルハプティクス, 破裂感

1. はじめに

炭酸ガスが圧縮された水や飴は口内にパチパチとした泡が弾けるような破裂感を与え爽快感をもたらすため人々から好まれている。本感覚は食感領域にとどまっておらず、このような感覚を触覚領域に展開することによって新たな触覚コンテンツを提供することが可能と考える。

破裂感提示の手法として超音波や電気刺激による触覚提示があげられる。超音波による手法[1]では 40 kHz の超音波振動子 256 個で構成されるフェーズドアレイの超音波を集束させ、掌内で移動させることで電気が走るような破裂感を提示している。電気刺激[2]も同様に電気や火花が散るような感覚をアーク放電による電流を指先に提示することで実現している。ただしいずれの手法も特殊な電子機器を必要とする。

電子機器を必要としない破裂感提示の手法として、これまでに宮上らはのりスプレーとコールドスプレーを混ぜ合わせることで皮膚に対して電氣的触感を提示する方法を提案している[3]。のりスプレーとコールドスプレーの噴出時間を変えることで混合割合を変化させ、触覚が変化することが確認されている。また、この刺激は薄手のグローブをはめても生じることから山椒のような化学物質による神経刺激[4]ではなく機械刺激であると考えられている。この現象における電氣的触感とは電気刺激ディスプレイによる特有の振動的知覚を表現したものであるが、我々は

この手法によって泡の弾けるような破裂感が得られる側面があることを発見した。本手法は非電源かつ市販されているスプレーを組み合わせる手法のため入手性が高く、導入も容易である。

本稿では、宮上らが提案した破裂感と他の破裂感を比較し、強度について検討することを目的とする。本提案手法では 2 種類のスプレーを用いるため、それぞれのスプレーの噴出割合を変化させた時の破裂感についても観察し、既存の破裂感を与える物質との比較を行う。また、その感覚が生起するために必要な条件についても考察する。

2. 提示装置

本装置はマイクロコントローラ (ESP32-devKitC WROOM-32, Espressif Systems Pte. Ltd.), サーボモータ (MG996R, TowerPro), アクリル板, アルミフレームより構築される (図 1 a)。

コールドスプレー (フマキラー) とのりスプレー (3M) を混合する割合を制御するため、マイクロコントローラを用いてサーボモータを時間制御した。

本装置の手続きとしてアクリル板を垂直に立て、モータを駆動させることでスプレーをアクリル板の円内に噴出させる (図 1 b)。その後、アクリル板を倒し、指を押し当てることで破裂感を提示させる (図 1 c)。

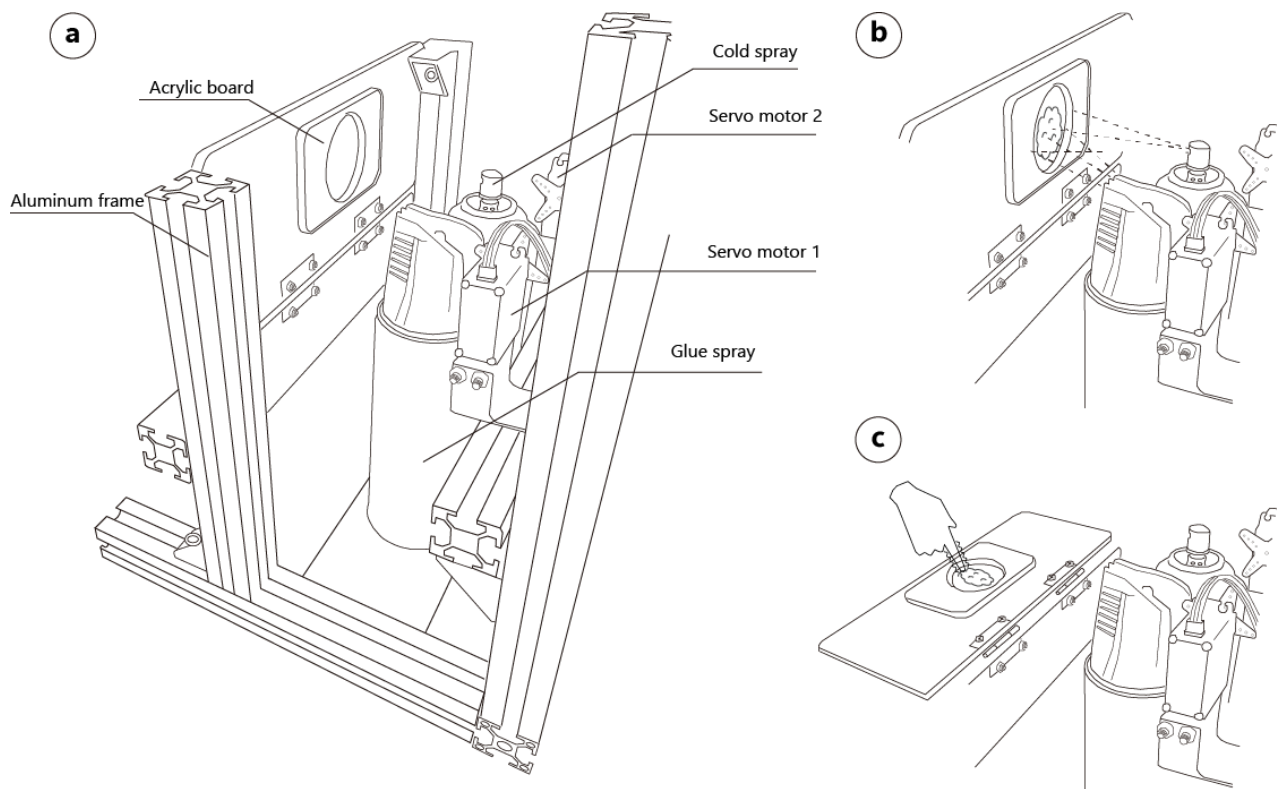


図 1 提示装置 : a. デバイス構成, b. 提示手法, c. 提示している様子

3. 実験

3.1 実験概要

本実験の目的は我々が提案した破裂感と他の破裂感を比較し、強度について主観的評価を用いて検証することである。スプレー噴出時間の割合を変化させた時の破裂感について検証を行うとともに、炭酸ガスが入った水や飴のような既存の破裂感を与える物質のそれぞれの破裂感とも比較を行った。

3.2 実験条件

男性 10 名女性 2 名 (21 歳から 28 歳) の 12 名を被験者として実験を行った。刺激条件は表 1 のようなスプレーの噴出割合 5 条件に炭酸飴 (明治産業)、炭酸水を加えた計 7 条件で行った。

炭酸飴は 1 試行に 0.3 g 使用し、40 度のお湯を数滴垂らして実験を行った。また、炭酸水は 1 試行当たり 0.1 mL 使用した。

表 1 スプレーの噴射時間割合

条件	のりスプレー 噴出時間 [s]	コールドスプレー 噴出時間 [s]
1	0	3.0
2	1.0	2.0
3	1.5	1.5
4	2.0	1.0
5	3.0	0

3.3 実験手順

まず、被験者に破裂感がどのようなものか理解させるために噴出比率を変えた刺激の内、条件 3 (噴出比率 1:1) を被験者に体験させた。その後、実際の実験を行った。7 条件の刺激はランダムに提示を行い、被験者は破裂感の強度 (パチパチ感) の強度を 1 から 7 の 7 段階リッカートスケール (1: “全く感じない, 7: “非常にパチパチする”) で回答を行った。回答時、刺激の単発の最大強度を回答させないように破裂感 (パチパチ感) の強度は連続的に発生する刺激の積分値と定義した。

3.4 実験結果と考察

実験の結果を図 2 に示す。混ぜない条件と比較し、混合条件では値が大きくなっている。また、のりスプレー単体では破裂感が全く生起していないもののコールドスプレー単体では弱い破裂感が生起した。

Friedman 検定を行った結果、主効果が認められた。その後、各組合せに対して、Bonferroni 法を行うことで有意性を評価した。最も中央値が低かったのりスプレー単体の条件に対して炭酸水を除いた全条件で有意差があった。コールドスプレー単体はのりスプレーを多めに塗布した条件 (噴出比率 1:2) と有意に低く、他の混合条件とは有意に低い傾向にあった。そのため、混ぜ合わせることで破裂感 (パチパチ感) が増強されることが確認された。また、混合条件同士では有意差が見られなかったものの、のりスプレーを多めに塗布 (噴出比率 1:2) する条件では中央値と四分位範囲が高かったため、応用する際にはのりスプレーを多く噴出することが重要である可能性がある。

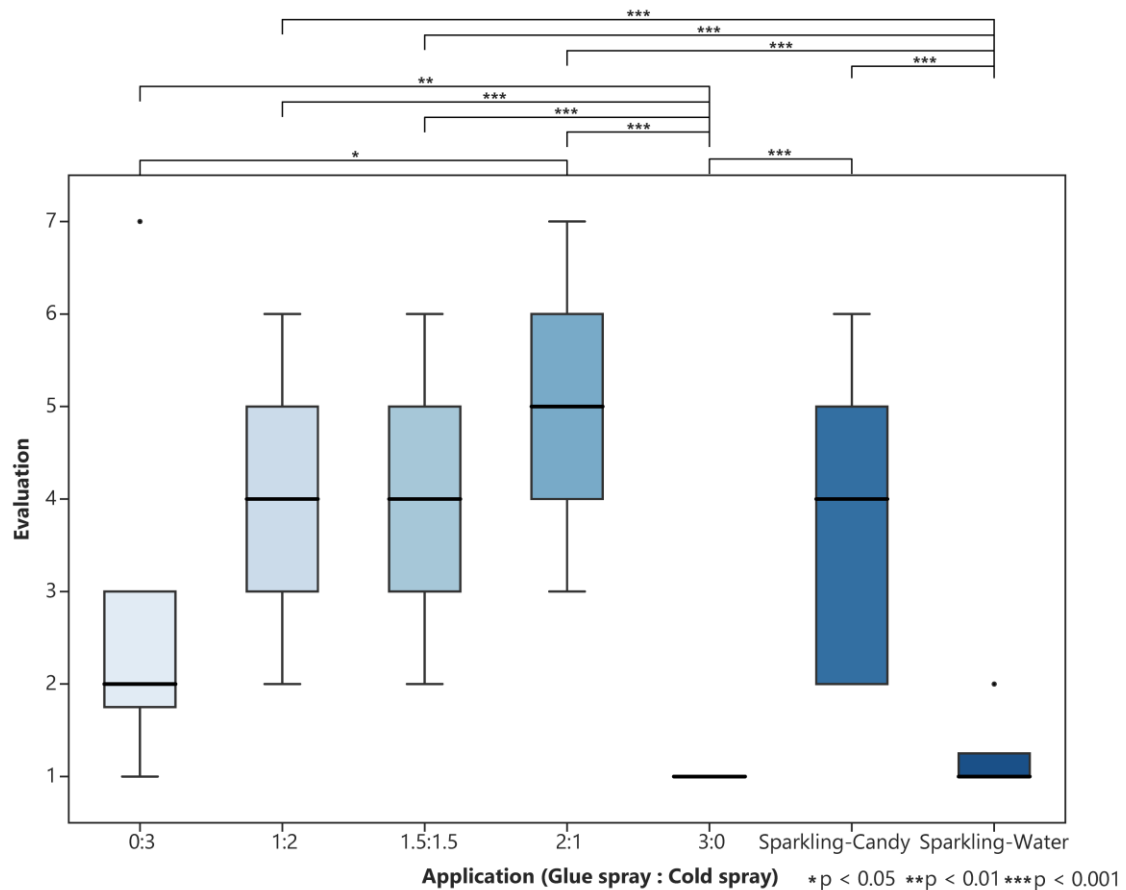


図 2 各条件における刺激強度

混合条件は炭酸飴と有意差が見られなかったため破裂感の強度としては同程度の刺激であることが確認された。しかしながら、「刺激と刺激の間隔が提案手法のほうが狭く、高周波振動のように感じた」や「刺激の一つ一つでは炭酸飴のほうが強い」、「オノマトペで表現する場合、提示手法はシュワシュワやジュワジュワのように感じ、表現が異なる」のように被験者から炭酸飴と提案手法の感覚の質が異なることが多数報告された。これらの感覚の質の差を検証するため、心理物理的手法を用いて将来的に提示される刺激の周波数を検証してゆく必要がある。

4. おわりに

本研究では、のりスプレーとコールドスプレーの噴出割合によって破裂感に変化するか、既存の破裂感を与える物質との感覚強度の比較を行った。混合することでスプレー単体より強い破裂感が生起し、その時の強度は炭酸飴と同程度という結果が示唆された。本現象が機械的な刺激であることはわかっているがどのような振動パターンと類似しているか検討されていない。そのため、振動子で振幅や周波数、波形を調整しマッチングをとることで本感覚がどのようなパラメータで表現可能か調査する。

謝辞 本研究は JSPS 科研費 JP20H05957 の助成を受けたものです。

参考文献

- [1] J. Martinez, D. Griffiths, V. Biscione, O. Georgiou and T. Carter, "Touchless Haptic Feedback for Supernatural VR Experiences," 2018 IEEE Conference on Virtual Reality and 3D User Interfaces (VR), 2018, pp. 629-630.
- [2] D. Spelmezan, D.R. Sahoo, and S.Subramanian, "Sparkle: Hover feedback with touchable electric arcs," Proceedings of the 2017 CHI Conference on Human Factors in Computing Systems, 2017.
- [3] 宮上, 金子, Yem, 梶本: のりスプレーとコールドスプレーの混合物を用いた電氣的触覚の提示手法, 第22回日本バーチャルリアリティ学会大会, 2017.
- [4] S. Kuroki, N. Hagura, S. Nishida, P. Haggard, and J. Watanabe, "Sanshool on The Fingertip Interferes with Vibration Detection in a Rapidly-Adapting (RA) Tactile Channel," PLOS ONE 11.12 (Dec. 2016), pp. 1-12.